



ACF200.CNC



ALESATRICE-SPIANATRICE A CONTROLLO NUMERICO
CNC CYLINDER BORING-RESURFACING MACHINE



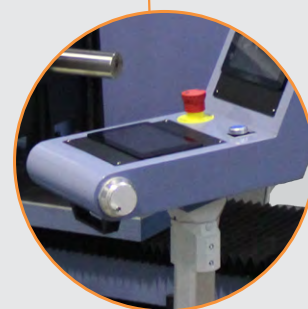
- Dispositivo comparatore digitale centesimale per il centraggio rapido dei cilindri
- *Centesimal dial gauge device for quick centering of cylinders*



- Consolle comandi orientabile
- con doppio touch screen
- *Swing arm control panel*
- with double touch screens



- Movimenti dei 3 assi su guide lineari, comandati da motore Brushless
- *Movements by linear railways on 3 Axis controlled by Brushless motor*

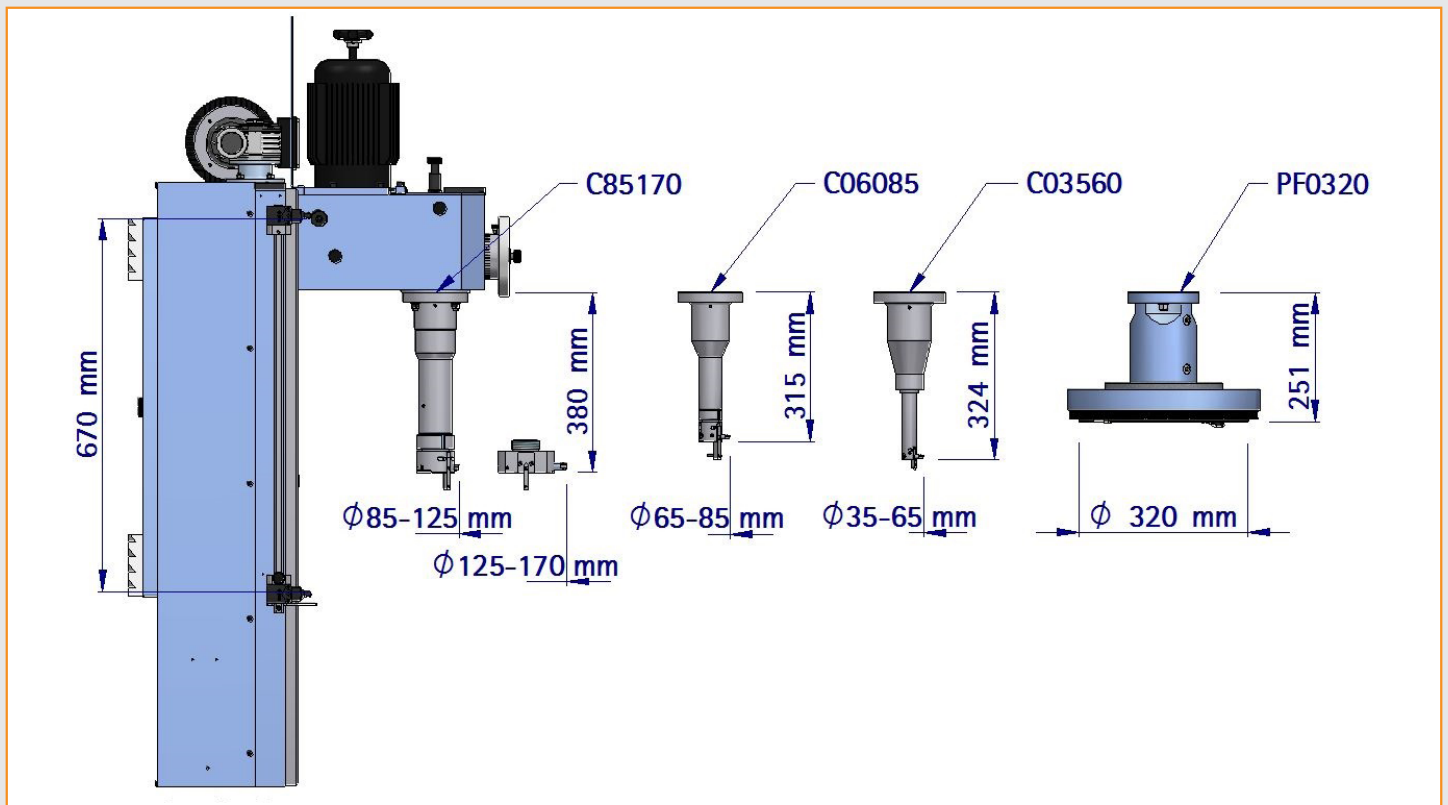


- Volantino per il posizionamento micrometrico della testa portabareno
- *Handwheel for boring spindle micrometric positioning*

Dati tecnici

Specifications

Capacità alesatura	<i>Boring range</i>	35÷170 mm
Max corsa verticale testa	<i>Max Vertical travel of the Head</i>	700 mm
Min-Max distanza testa-tavola	<i>Min-Max distance from head to table</i>	370÷1020 mm
Distanza tra asse mandrino e colonna	<i>Distance between spindle C/L and column</i>	290 mm
Superficie della tavola	<i>Table surface</i>	1340x370 mm
Max corsa longitudinale tavola	<i>Max table traverse</i>	1200 mm
Max corsa trasversale tavola	<i>Max table cross traverse</i>	200 mm
Velocità di rotazione mandrino variabile	<i>Variable spindle rotation speed</i>	75÷850 rpm
Velocità avanzamento bareno variabile	<i>Variable spindle feed</i>	0÷3000 mm/min.
Velocità avanzamento tavola variabile	<i>Variable table feed</i>	0÷3000 mm/min.
Motore mandrino	<i>Spindle motor power</i>	1.5 kW
Motore spostam. rapido testa	<i>Rapid feed motor power</i>	1.27 Nm
Motore avanzamento tavola e traversa	<i>Table and travers feed motor power</i>	1.27 Nm
Dimensioni (LxLxH)	<i>Dimensions (LxWxH)</i>	2045x1245x2175 mm
Peso	<i>Weight</i>	1540 Kg



L'alesatrice/spianatrice ACF200.CNC riunisce le due principali operazioni di ricondizionamento dei monoblocchi di vetture e camion, quali alesatura e spianatura, in un'unica macchina e da ora in maniera totalmente automatica grazie al controllo CNC.

Le ottime qualità di finitura e di precisione che la contraddistinguono sono il frutto di una combinazione tra uno schema meccanico ormai collaudato e l'introduzione di soluzioni tecnologiche altamente innovative che la rendono intelligente ancor più veloce e pratica da utilizzare.

The ACF200.CNC boring machine combines the two main operations of reconditioning the monoblocks of cars and trucks, such as boring and smoothing, in a single machine and now completely automatically thanks to CNC control.

The finest finishing and precision qualities that characterize it are the result of a combination of a proven mechanical design and the introduction of highly innovative technology solutions that make it smart even faster and more practical to use.



Dotazione standard

- Controllo numerico con sistema operativo LINUX e processore CPU ARMv8
- Viti di precisione a ricircolo di sfere sui 3 assi
- Movimenti dei 3 assi su guide lineari
- Motori brushless sui 3 assi controllati da CNC
- Consolle comandi orientabile con doppio touch screen
- Volantino elettronico per spostamento manuale dei 3 assi (velocità rapida-media-lenta)
- Cicli di lavoro completamente automatici e programmabili per alesatura e spianatura
- Connessione WI-FI e LAN per supporto e servizio
- PV0160 Coppia supporti piani
- PV0021 Staffa di fissaggio grande (2 pezzi)
- PV0022 Staffa di fissaggio piccola (4 pezzi)
- Chiavi di servizio
- Libretto istruzioni

Standard equipment

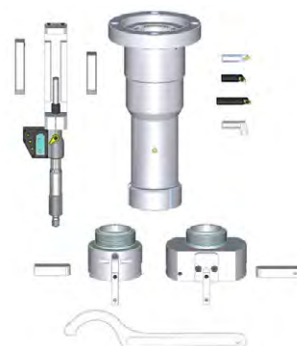
- Computer Numerical Control using LINUX Operating System and ARMv8 CPU Processor
- Precision Ball screw drives on 3 Axis
- Movements by linear railways on 3 Axis
- Brushless motors on 3 axis controlled by CNC
- Swing arm control panel with double touch screens
- Electronic Handwheel for manual displacement on 3 Axis (Fast-Medium-Fine speeds)
- Full automatic and programmable working modes for boring and milling operations
- WI-FI and LAN connections for support and service
- PV0160 pair of parallel supports
- PV0021 large clamps (2 pcs.)
- PV0022 small clamps (4 pcs.)
- Wrench set
- Instruction manual

**C03560**

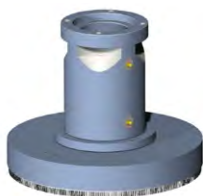
- Kit alesatura presetting $\varnothing 35\div 60$ mm
- *Dia. 35÷60 mm presetting boring equipment*

**C06085**

- Kit alesatura presetting $\varnothing 60\div 85$ mm
- *Dia. 60÷85 mm presetting boring equipment*

**C85170**

- Kit alesatura presetting $\varnothing 85\div 170$ mm
- *Dia. 85÷170 mm presetting boring equipment*

**PF0320**

- Piatto fresa $\varnothing 320$ mm con inserto CBN 1/2"
- *Dia. 320 mm milling plate with 1/2" CBN insert*

**PV0025**

- Coppia bloccaggi rapidi blocchi motore
- *Cylinder block quick clamping fixture*

**SSR200**

- Braccio porta bareni
- *Spindles storage rack*

**PV1516**

- Supporto di fissaggio per motori a V di 60° e 90°
- *60-90 degrees V-block blue printing fixture*

**PVB015**

- Supporto universale orientabile per blocchi a V
- *V-Block adjustable universal fixture*

